

MONITOR TOUCH INDUSTRIAL 21"

SAT 2013FPH



CARACTERÍSTICAS

- ✓ Monitor Industrial 7*24.
- ✓ Diseño moderno y compacto.
- ✓ Pantalla de 21 Pulgadas.
- ✓ Pantalla Touch Capacitiva.
- ✓ Soporta salpicaduras de agua frontales.
- ✓ Amplio ángulo visualización.
- ✓ Solución ideal para alto tráfico.
- ✓ Especial para montaje en pared.
- ✓ Flexibilidad para ensamblajes de kioscos.

DESCRIPCIÓN

SAT Soluciones POS diseñadas exclusivamente a su medida. Agilice, optimice y renueve de forma eficaz sus procesos, brindando la experiencia que sus empleados necesitan y sus clientes desean.

Diseñamos nuestros monitores 2013FPH que permite la combinación perfecta entre elegancia, versatilidad y confiabilidad para su empresa (trabajo 7x24).

Los monitores 2013FPH ofrece pantallas táctiles Capacitivas de 21 pulgadas (16:09) Resolución 1920 x 1080, vida útil de la pantalla 50.000 Horas, Multi-Touch 3 Points . un diseño de vidrio de borde a borde construido para soportar salpicaduras de agua y fácil limpieza, gracias a su IP54 soporta ambientes industriales. Base extraíble con montaje VESA de 100x100.



Los monitores SAT 2013FPH - están diseñados para brindar la experiencia ideal compacta gracias a su tamaño de pantalla de 21 Pulgadas (16:09) . SAT 2013FPH.



Los monitores están contruidos con un cristal borde a borde para soportar salpicaduras de agua frontales. Con protección de sellamiento a prueba de polvo.



Los monitores incorpora una pantalla touch industrial para Trabajo 7x 24. Tecnología capacitiva para mayor agilidad en las operaciones. Resolución 1920 x 1080. Multitouch de 3 Points.



Múltiples opciones de montaje: Instalación tipo mostrador - Montaje en pared. Construido con un soporte extraíble y opción de montaje Ideal para implementar en kioscos.



Flexibilidad de instalación. Ideal para soluciones de puntos de venta de facturación POS.

MERCADOS Y APLICACIONES



Restaurante



Supermercado



Puntos de Pago



Retail



Tiendas



Casinos



Bares y Discotecas



Industrias



Kioscos

*Las especificaciones están sujetas a cambios sin previo aviso



ESPECIFICACIONES		SAT- 2013FPH
Pantalla	Tamaño de la pantalla	Pantalla de 21 pulgadas
	Tecnología touch	Touch Capacitivo
	Numero de toques	3 toques
	Relación de aspecto	16:09
	Resolución	1920 x 1080
	Angulo de Vision	88° Grados
	Brillo	300 cd/m ²
	Numero de Colores	16.9 millones
	Tiempo de Respuesta	18ms
	Relacion de Contraste	900:1
MTBF Vida util	50000 Horas	
Puertos	Interfaz touch	2x USB
	HDMI	1 x HDMI Video
	VGA	1 x VGA Video
Codinciones de Ambiente	Temperatura de operación	-10°C~60°C
	Temperatura de Almacenamiento	-20°C~70°C
	Humedad	35%~85% RH
Energia	Conector adaptador	1 x CD2.5
	Voltaje de Adaptador	12V/5A
	Consumo	
	Suministro de Energia	Adaptador AC - DC
	Rango de Voltaje de Trabajo	100-240VAC, 50/60Hz
Chasis	Color	Gris Oscuro
	Material	Base Estructura metalica
	Garantia	2 Años
Dimensiones	Dimensiones Equipo	362x199x537 mm
	Dimensiones Embalaje	478*250*650(mm)
	Peso Equipo	8.35 KG
	Peso Embalaje	12.3KG
	Certificaciones	CCC, CW ,FCC, CB
Opción de montaje	Anclaje	Montaje VESA 100 x 100

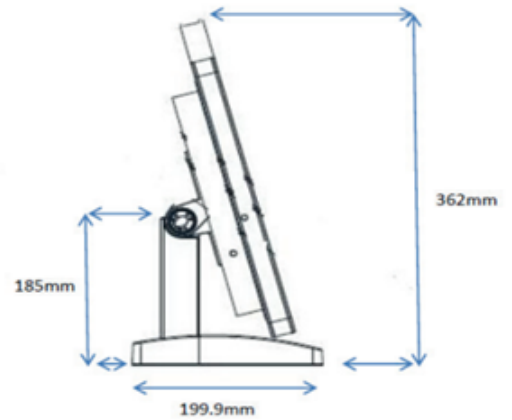
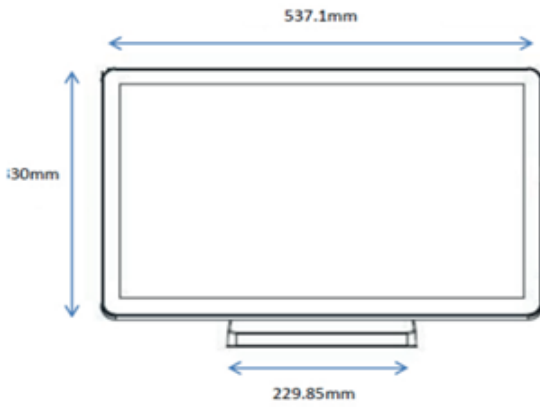


VIDEO PRODUCTO



Las especificaciones están sujetas a cambios sin previo aviso. Por favor lea el manual de instrucciones cuidadosamente para asegurar el uso correcto del equipo.

DIMENSIONES



OTROS MONITORES INDUSTRIALES

Monitor Industrial 1053FPH



Monitor Industrial 3023FPH



ACCESORIOS ADICIONALES

Mini PC

SAT Z4I25

Procesador	J4I25
Memoria Ram	Ram 4GB
Almacenamiento	128GB SSD



Mini PC

SAT PL5000C

Procesador	C15
Memoria Ram	Ram 8GB
Almacenamiento	128GB SSD



Mini PC

SAT PL7000

Procesador	C15
Memoria Ram	Ram 8GB
Almacenamiento	128GB SSD

