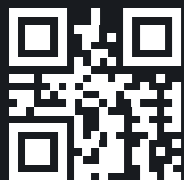




SISTEMAS DE ALTA TECNOLOGÍA

CONTADOR DE BILLETES SAT BC2100

Manual de Operación



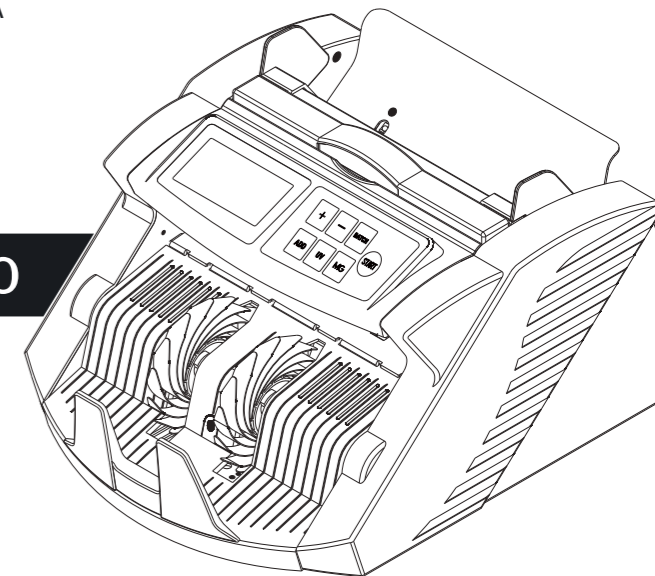
www.satpcs.com.co



SISTEMAS DE ALTA TECNOLOGÍA

MANUAL DE OPERACIÓN

Contadora de billetes SAT-BC2100



www.satpcs.com.co





CONTADORA DE BILLETES SAT BC2100

Artículo de alta calidad y rendimiento



www.satpcs.com.co



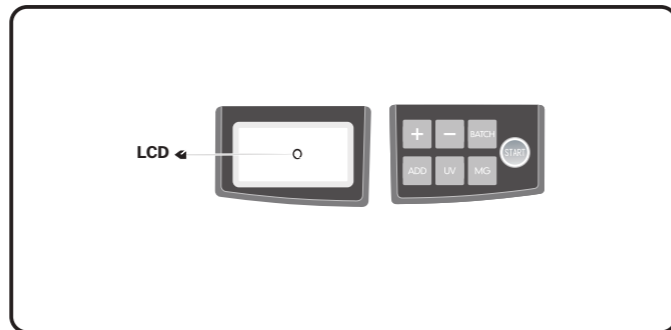
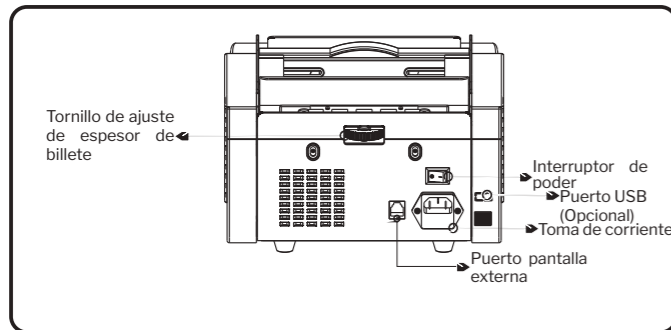
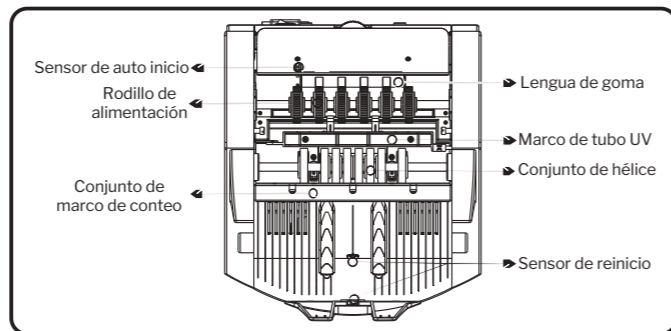
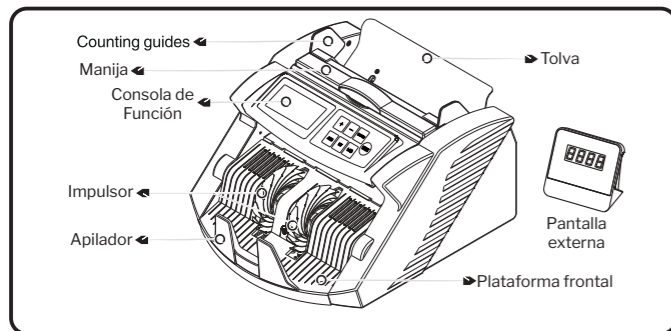
Contenido

1. Introducción de Partes Principales.....	1
2. Introducción de Panel de Control.....	2
3. Ajuste de Parámetros.....	3
4. Restaurar a la configuración original.....	4
5. Ajuste de Separación de Alimentación.....	5
6. Auto Revisión y Diagnostico de Fallas.....	6
7. Mensajes de Error y soluciones.....	7
8. Manipulación de la Máquina.....	8
9. Precauciones.....	9
10. Mantenimiento.....	10
11. Especificaciones.....	11

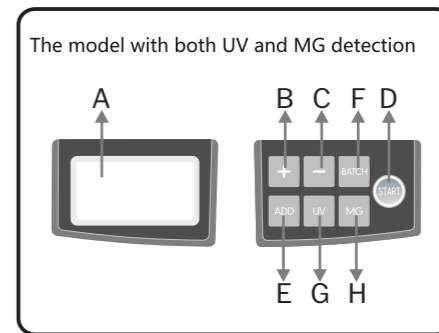
www.satpcs.com.co



1. Introducción de Partes Principales



2. Introducción de Panel de Control--- Antes de operar, revise las características de este modelo



- A.** Pantalla de lote: Muestra el número de lote o el número de conteo anterior.
- B.** Botón "+": Si presione "+" una vez, se incrementará uno a uno; si mantiene presionado, el número de lote incrementará desde 1 a 100.
- C.** Botón "-": Si presione "-" una vez, se reducirá uno a uno; si mantiene presionado, el número de lote se reducirá desde 100 a 1.
- D.** Botón "START": presione el botón por 3 segundos, si la pantalla de lote muestra "YES", la máquina se encuentra modo automático de conteo; si la pantalla de lote muestra "NO", la máquina está en modo de conteo manual, bajo este modo, solo presionando "START" después de ubicar el billete la máquina puede comenzar a contar.

- E.** Botón "ADD": Presione el botón para activar/desactivar la función ADD (agregar).
- F.** Botón "BATCH": Presione este botón para activar/desactivar la función de lote, si lo presiona de nuevo, puede seleccionar el número de lote entre 100, 50, 20, 10, 0.
- G.** Botón "UV": Presione este botón para activar/desactivar la función UV.
- H.** Botón "MG": Presione este botón para activar/desactivar la función MG.



3. Ajuste de Parámetros

Si hay problemas con el conteo, el usuario puede ajustar el nivel de sensibilidad de detección, como se muestra a continuación:

3.1 Operación

En estado normal, la máquina puede ingresar a la configuración de nivel de sensibilidad presionado el botón de la correspondiente función, y presionando el botón "+" o "-" puede seleccionar el nivel, luego presione "START" para guardar y salir.

3.2 Detalles de cada función

3.2.1 Función de detección UV: Presione el botón "UV" por 3 segundos, la pantalla mostrará el nivel de sensibilidad UV actual (P01 UXXXX), luego presione "+" o "-" para ajustar (rango desde 0 a 9), "0" es apagar, "1" es el nivel más bajo y "9" es el nivel más alto. Por defecto es "5".

3.2.2 Función de detección MG: Presione el botón "MG" por 3 segundos, la pantalla mostrará el nivel de sensibilidad MG actual (P02 UXXXX), luego presione "+" o "-" para ajustar (rango desde 0 a 9), "0" es apagar, "1" es el nivel más bajo y "9" es el nivel más alto. Por defecto es "5".

3.2.3 Función de detección IR: Presione el botón "ADD" por 3 segundos, la pantalla mostrará el nivel de sensibilidad IR actual (P03 UXXXX), luego presione "+" o "-" para ajustar (rango desde 0 a 9), "0" es apagar, "1" es el nivel más bajo y "9" es el nivel más alto. Por defecto es "0".

3.2.4 Función de detección DD: Presione el botón "BATCH" por 3 segundos, la pantalla mostrará el nivel de sensibilidad DD actual (P04 UXXXX), luego presione "+" o "-" para ajustar (rango desde 0 a 9), "0" es apagar, "1" es el nivel más bajo y "9" es el nivel más alto. Por defecto es "0".

3.2.5 Función ADD: Presione el botón "-" por 3 segundos, la pantalla mostrará P08 J-XXX, "J-OFF" es para apagar la función ADD, "J-ON" es para encender la función, por defecto está apagada.

3.2.6 El valor estándar de la sensibilidad UV: Si el valor predefinido del nivel de sensibilidad UV no satisface la necesidad de conteo, puede cambiar el valor estándar de la sensibilidad UV manteniendo presionado el botón "UV", mientras enciende la máquina, la pantalla mostrará el nivel de sensibilidad estándar UV actual level P06 UXXXX, luego presione "+" o "-" para ajustar (rango de 0-9), "0" es el nivel más bajo, "9" es el nivel más alto. Por defecto es "5".

4. Restaurar a la Configuración Original

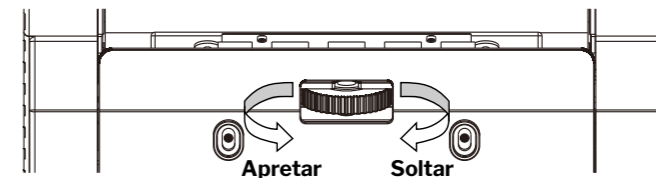
Pantalla LCD: En estado normal, presione "+" y "ADD" al mismo tiempo por 3 segundos, después de escuchar un pitido, la máquina se habrá reiniciado a la configuración de fábrica.

5. Ajuste de Separación de Alimentación

5.1 El buen estado de la separación de alimentación: Alimentación suave, conteo preciso, buena fricción

5.2 La fricción de la tolva: Después de un largo tiempo de uso, el rodillo y la cinta de goma estarán sueltos, lo que resultará en conteo incorrecto (menos que el número de conteo correcto).

Ajustar: Rote el tornillo de ajuste en sentido contrario de las manecillas del reloj hasta que la máquina pueda contar de manera suave y precisa. No gire demasiado, resultará en un conteo brusco y rompiendo los billetes.





6. Auto Revisión y Diagnóstico de Fallas

Esta función puede revisar si todos los sensores y el circuito están funcionando de manera correcta o no. Cuando detecta una falla, se mostrará en la pantalla un código de falla:

Código	Mensaje	Solución
EA0 (EA0)	Problema con el sensor de conteo izquierdo o con el circuito de control	Limpie el sensor o reemplácelo; cambie la tarjeta principal
EA1 (EA1)	Problema con el sensor de conteo derecho o con el circuito de control	Limpie el sensor o reemplácelo; cambie la tarjeta principal
EA2 (EA2)	Problema con el sensor de reinicio o con el circuito de control	Reemplace el sensor o la tarjeta principal
EA3 (EA3)	Problema con la correa	Reemplace la correa
	Problema con el sensor de velocidad o con enchufe de conexión	Reemplace el sensor de velocidad o el enchufe
	Problema con el motor principal o con el enchufe de conexión	Reemplace el motor principal o el enchufe
	Problema con el circuito de alimentación	Reemplace la tarjeta de alimentación
	Problema con la tarjeta principal	Reemplace la tarjeta principal
EA4 (EA4)	Cuando el usuario cubra el sensor de alimentación con su mano, se debe mostrar este código de falla en la pantalla, ya que representa que el sensor de alimentación está en perfectas condiciones.	

7. Mensajes de Error y Soluciones




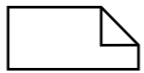

La pantalla de lote puede mostrar algunos errores mientras cuenta, lo que significa que hay algunos problemas con algún billete. Revise la siguiente table para encontrar la manera de resolver el error.

Código de Error	Mensaje	Solución	
UU (UU)	A (A)	Billete sospechoso por detección UV	Remueva el billete sospechoso del apilador, presione "START" para continuar
		Problema con la sensibilidad UV	Baje el nivel de sensibilidad UV
mg (mg)	b (b)	Billete sospechoso por detección MG	Remueva el billete sospechoso del apilador, presione "START" para continuar
		Problema con la sensibilidad MG	Baje el nivel de sensibilidad MG
dbl (dbL)	C (C)	Detección de dos billetes sobrelapados por la detección IR	Remueva el billete sospechoso del apilador, presione "START" para continuar
		Problema con la sensibilidad IR	Baje el nivel de sensibilidad IR
dd (dd)	d (d)	Billete sospechoso por la detección DD	Remueva el billete sospechoso del apilador, presione "START" para continuar
		Problema con la sensibilidad DD	Baje el nivel de sensibilidad DD
HALF (HALF)	H (H)	Billete roto	Remueva el billete sospechoso del apilador, presione "START" para continuar
CHA (CHA)	L (L)	Billete parcialmente solapado	Remueva el billete sospechoso del apilador, presione "START" para continuar



8. Manipulación de la máquina

El usuario debe prestar atención a los siguientes elementos al usar este producto.

<ul style="list-style-type: none"> ☞ Debe evitarse los billes mojados y/o manchados ☞ Revise que no haya otras cosas (papeles, banda elástica, piezas de papel, etc) mezcladas con los billetes ☞ Los billetes doblados o arrugados deben estirarse antes de contar 	 <p>Billete húmedo o manchado</p>	 <p>Lote de billetes con piezas de papel, clip o goma.</p>
<ul style="list-style-type: none"> ☞ En cuanto al paquete de billetes nuevos, debe doblarse y flexionarse antes de contar ☞ Los billetes se deben ordenar antes de contar, o dará lugar a algún problema cuando la máquina funcione 	 <p>Billete arrugado</p>	 <p>Billete doblado</p>
		

9. Precauciones

Lea todas las instrucciones que se muestran a continuación antes de usar la máquina, para evitar daños y fallas.

- Evite exponer el producto a la luz directa del sol.
- El producto debe tener una buena puesta a tierra.
- El producto puede ser afectado por interferencia de dispositivos inalámbricos (celulares, intercomunicadores, etc).
- Utilice el cable de poder que viene con el producto.
- Apague la máquina o desconéctela antes de moverla.
- No ponga herramientas, manos, cabello o tela cerca a las partes rotatorias de la máquina, en caso de que se presente algún daño.
- No presione las teclas con objetos puntiagudos
- Mantenga la máquina en condiciones secas, esta máquina no es a prueba de agua.
- No repare la máquina por usted mismo, lleve la máquina con personal de servicio calificado para reparación o mantenimiento.

10. Mantenimiento

El sensor de conteo y el sensor de alimentación pertenecen al equipo óptico. Si hay polvo y suciedad cubriendo el sensor, dará lugar a fallas cuando la máquina funcione. De igual manera, si hay piezas de papel, polvo o algo más cubriendo el sensor de reinicio en el apilador, esto resultará en fallas cuando funcione la máquina. Se recomienda al usuario limpiar la máquina después de su uso.

11. Especificaciones

Dimensiones:	290mmX 246mmX 180mm
Peso neto:	5.0Kg
Fuente de poder:	<input type="checkbox"/> AC230V <input type="checkbox"/> AC120V
Consumo:	75W (Máx)
Tamaño de billete:	Mín: 50mm x 110mm Máx: 90mm x 185mm
Ancho de billete:	0.075-0.15mm
Velocidad de conteo:	≥ 1000 billetes/min
Rango del lote:	1-100 billetes
Pantalla de conteo:	Pantalla LCD Digital de 5 dígitos

Solucion error EA9 Calibracion de sensor MG

1. Mantenga presionada la tecla "MG", encienda la máquina, **2.** Hasta que vea "UF" en la pantalla izquierda y luego suelte la mano de la tecla "MG", **3.** Coloque un papel de calibración blanco (material de papel A4, tamaño cortado como 150 (L)*60 (W) mm) en la entrada de alimentación hasta que cubra el sensor MG, **4.** Presione "BATCH" y muestre "Uo" en la pantalla izquierda, significa que la calibración terminó. **5.** Saque el papel de calibración y luego apague y vuelva a encender

