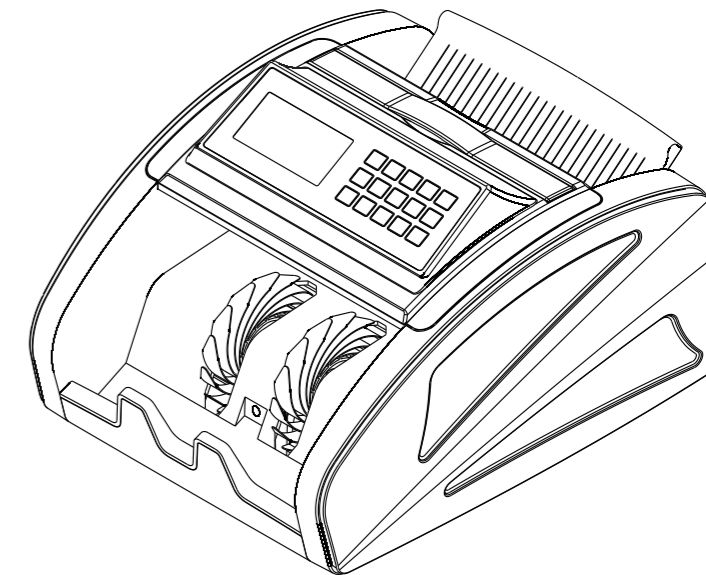


CONTADORA DE DINERO
MANUAL DE OPERACIÓN

CONTADORA DE DINERO
MANUAL DE OPERACIÓN



SAT BCI200



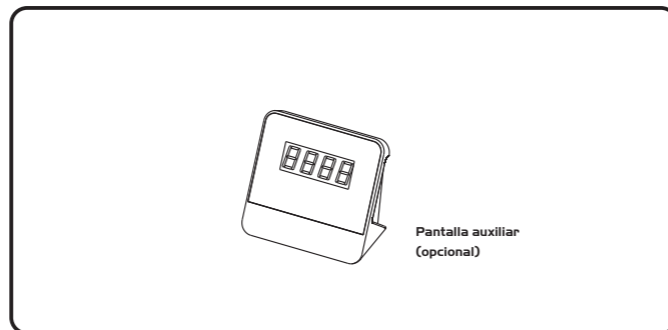
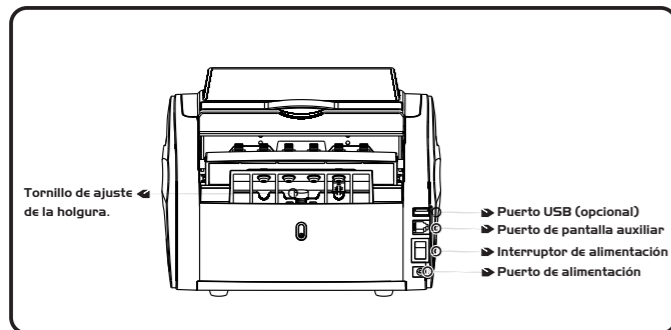
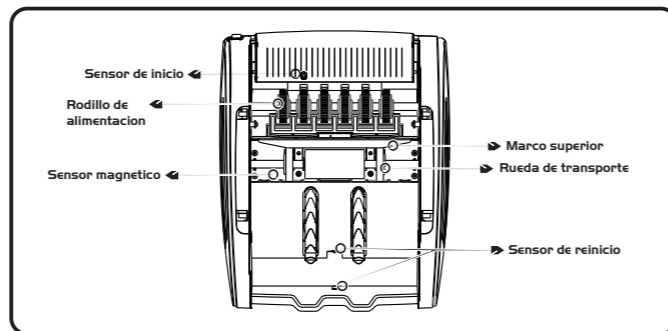
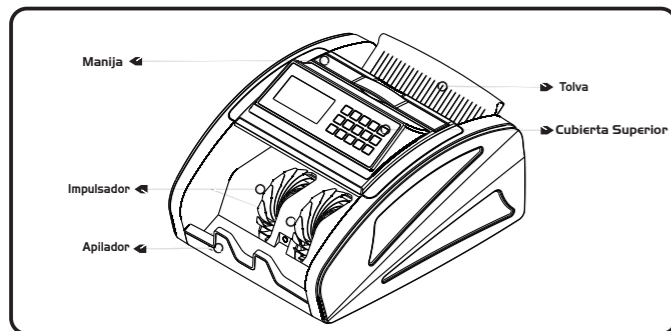
www.satpcs.com.co

PRODUCTO DE ALTA CALIDAD
CONTADORA DE DINERO

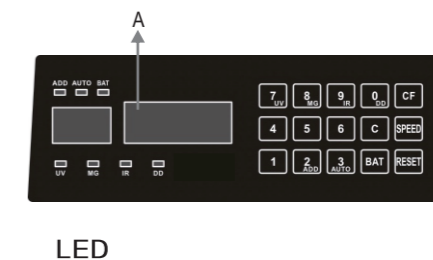
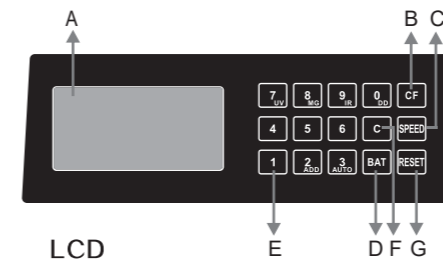
Contenido

1.Introducción a las partes principales -----	1
2.Introducción al panel de control -----	2
3.Ajuste de sensibilidad -----	3
4.Restaurar configuración de fábrica -----	4
5.Ajuste de holgura del mecanismo -----	4
6.Autocomprobación y diagnóstico de fallos -----	5
7.Códigos de error y soluciones -----	6
8.Precauciones en el manejo de la máquina -----	7
9.Advertencias -----	7
10.Mantenimiento -----	8
11.Especificaciones -----	8
12.Funciones opcionales-----	8

1. Introducción a las partes principales



2. Introducción al panel de control



A. Pantalla: Muestra el número de lote o el número de recuento anterior.
B. Tecla CF: Tecla Combinación de Funciones. Presione esta tecla y luego presione otra tecla de combinación, puede activar/desactivar la función correspondiente, Por ejemplo:
 CF+7/UV: Para activar/desactivar la detección UV
 CF+8/MG: Para activar/desactivar la detección MG
 CF+9/IR: Para activar/desactivar la detección IR
 CF+0/DD: Para activar/desactivar la detección DD
 CF+2/ADD: Para activar/desactivar la función de acumulación
 CF+3/AUTO: Para activar/desactivar el modo de recuento AUTO
C. Tecla SPEED: Pulsando esta tecla se puede seleccionar la velocidad de conteo entre 1000, 1200, 1500pcs/min.

D. Tecla BAT: Puede activar/desactivar el modo de recuento de lotes. Pulsando esta tecla puede hacer una selección el número de lote entre 10, 20, 25, 50, 100 y apagarlo.
E. Teclas 0-9: Teclas numéricas: Si pulsa las teclas numéricas directamente, la máquina activará el modo de recuento de lotes y podrá establecer el número de lote entre 1-999.
F. Tecla C: Función de borrado. Pulsando esta tecla se pueden borrar todos los códigos de error.
G. Tecla RESET: Pulse esta tecla para borrar el código de error y continuar con el recuento. En el ajuste del nivel de sensibilidad, pulse esta tecla guardar y salir del ajuste.



3. Ajuste de sensibilidad

Cuando la pantalla muestra algunos mensajes de error durante el recuento, el usuario puede ajustar el nivel de sensibilidad correspondiente para que el recuento sea más fluido.

3.1 Operación

En el estado normal, esta máquina puede entrar en el ajuste del nivel de sensibilidad pulsando la tecla correspondiente durante 3 segundos. Pulse las teclas numéricas "0-9" para ajustar el nivel de sensibilidad, luego pulse "RESET" para guardar y salir, los detalles se muestran a continuación:

3.2 Los detalles de cada función

3.2.1 P01 UU (nivel de sensibilidad UV): Pulse "7/UV" durante 3 segundos para entrar en el ajuste, "0" está desactivado, "1" es el nivel más bajo, "9" es el nivel más alto. El valor por defecto es "5". (Esto es adecuado para la máquina UV o UV/MG)

3.2.2 P02 nng (nivel de sensibilidad MG): Pulse "8/MG" durante 3 segundos para entrar en el ajuste, "0" está desactivado, "1" es el nivel más bajo, "9" es el nivel más alto. El valor por defecto es "5". (Esto es adecuado para la máquina UV/MG)

3.2.3 p03 dbl (nivel de sensibilidad IR): Pulse "9/IR" durante 3 segundos para entrar en el ajuste, "0" está desactivado, "1" es el nivel más bajo, "9" es el nivel más alto. El valor por defecto es "5". (Esto es adecuado para todas las máquinas)

3.2.4 p04 dd (nivel de sensibilidad DD): Pulse "0/DD" durante 3 segundos para entrar en el ajuste, "0" está desactivado, "1" es el nivel más bajo, "9" es el nivel más alto. El valor por defecto es "5". (Esto es adecuado para todas las máquinas)

3.2.5 p06 Un (valor de referencia UV): Presione "UV" para encender la máquina y entrar en el ajuste, "0" está desactivado, "1" es el nivel más bajo, "9" es el nivel más alto. El valor por defecto es "5". (Esto es adecuado para la máquina UV o UV/MG)

3.2.6 p014 S-(opción de voz): Pulse "1" durante 3 segundos para entrar en el ajuste, "S-ON" es voz activada, "S-OFF" es voz desactivada. Pulse "1" para activar la función de voz, y pulse "0" para desactivarla. (Esta es la función opcional)

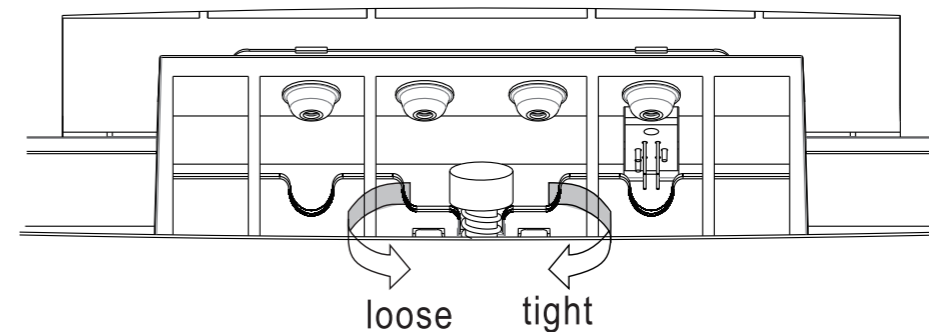
4. Restaurar configuración de fábrica

En el modo normal, pulse "C" durante 3 segundos, después de escuchar el sonido "beep", luego la máquina restablecerá la configuración de fábrica.

5. Ajuste de la holgura de los billetes

5.1 Ajuste correcto de la holgura: Alimentación suave, recuento preciso, buena fricción.

5.2 La fricción de la tolva: Después de un largo período de uso, el rodillo y la cinta de goma se aflojarán, provocando un recuento inexacto (generalmente el número de recuento será menor que el número de billetes correctos)





6. Auto comprobación y diagnóstico de fallos

Al encender la máquina, se iniciará la auto comprobación automáticamente. Esta función puede comprobar si todos sensores y el circuito están en condiciones de trabajo. Cuando se detecta un fallo, el código del fallo se mostrará en la pantalla de conteo:

Código de error	Razones	Soluciones
EA0 (EA0)	Problema con el sensor de recuento izquierdo o con el circuito relativo del sensor de conteo en la tarjeta principal	Limpie o sustituya el sensor de recuento o sustituya la tarjeta principal
EA1 (EA1)	Problema con el sensor de recuento derecho o con el circuito relativo del sensor de conteo en la tarjeta principal	Limpie o sustituya el sensor de recuento o sustituya la tarjeta principal
EA2 (EA2)	Problema con el sensor de reinicio o con el circuito relativo del sensor de reinicio en la tarjeta principal	Sustituya el sensor de reinicio; o sustituya la tarjeta principal
EA3 (EA3)	La correa de transmisión está dañada o rota	Sustituir la correa de transmisión
	Problema con sensor de velocidad o con la conexión del conector	Reemplace el sensor de velocidad o revise la calidad de la conexión
	Problema con el motor principal o problema con la conexión	Reemplace el motor principal o revise la calidad de la conexión
	Problema con la tarjeta de alimentación	Sustituya la tarjeta de alimentación
	Problema con la tarjeta principal	Sustituya la tarjeta principal

7. Códigos de error y soluciones

La pantalla puede mostrar algunos códigos de error al contar, lo que significa que hay algunos problemas con los billetes. Consulte el siguiente diagrama para encontrar la forma de solucionarlo.

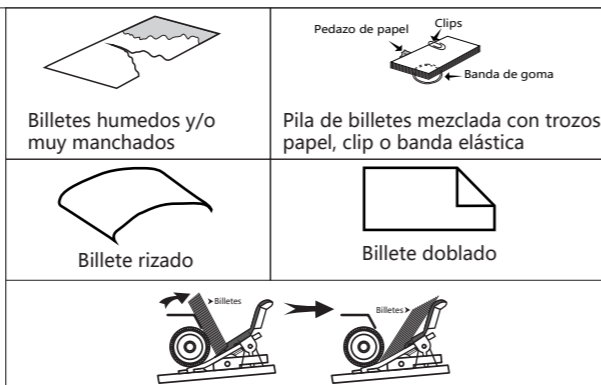
Código de error	Razones	Soluciones
UU (UU)	Billete sospechoso detectado por la detección UV	Retire el billete sospechoso del apilador, pulse "RESET" para continuar
	Problema con la sensibilidad UV	Baje el nivel de sensibilidad UV
mg (mg)	Billete sospechoso detectado por la detección MG	Retire el billete sospechoso del apilador, pulse "RESET" para continuar
	Problema con la sensibilidad MG	Baje el nivel de sensibilidad MG
dbL (dbL)	Dos billetes superpuestos detectados por la detección IR	Retire el billete sospechoso del apilador, pulse "RESET" para continuar
	Problema con la sensibilidad IR	Baje el nivel de sensibilidad IR
dd (dd)	Tamaño diferente (anchura) del billete detectado por la detección DD	Retire el billete sospechoso del apilador, pulse "RESET" para continuar
	Problema con sensibilidad DD	Baje el nivel de sensibilidad DD
HALF (HALF)	Medio billete	Retire el billete sospechoso del apilador, pulse "RESET" para continuar
CHN (CHN)	Varios billetes en cadena	Retire el billete sospechoso del apilador, pulse "RESET" para continuar



8. Precauciones en el manejo de la máquina

El usuario debe prestar atención a los siguientes puntos cuando utilice la máquina:

- Hay que evitar los billetes húmedos o muy manchados;
- Comprobar que no haya otros objetos (clips, gomas, trozos de papel, etc.) mezclados en los billetes;
- Los billetes doblados o curvados deben enderezarse antes de contarlos;
- En cuanto al fajo de billetes nuevos, debe doblarse y flexionarse antes de contarlos;
- Los billetes deben estar ordenados antes del recuento, o de lo contrario se producirá algún problema en el funcionamiento de la máquina;



9. Advertencias

Por favor, lea todas las instrucciones como se indica a continuación antes de utilizar la máquina, o se producirá algún fallo.

- Evite exponer el producto a la luz solar.
- El producto debe estar bien conectado a tierra.
- El producto puede verse afectado por la interferencia de dispositivos inalámbricos (Como el teléfono, el intercomunicador, etc.)
- Por favor, utilice un cable de alimentación apropiado.
- Apague la máquina o desenchúfela antes de moverla.
- No coloque herramientas, manos, cabello o paños cerca de las partes giratorias de la máquina, para evitar daños en la máquina o el operario
- No toque las teclas con ningún objeto puntiagudo.
- Mantenga la máquina en condiciones secas, esta máquina no es a prueba de agua.
- No repare la máquina usted mismo, debe acudir a una persona calificada que la repare.

10. Mantenimiento

El sensor de recuento y el sensor de alimentación pertenecen al equipo óptico. Si hay algo de polvo y suciedad cubriendo el sensor, se producirá un fallo cuando la máquina este en funcionamiento. Es por eso, que el usuario debe limpiar la máquina después de usarla. Por ejemplo, si hay trozos de papel, polvo o cualquier otra cosa que cubra el sensor de reinicio en el apilador, se producirá un fallo cuando la máquina este en funcionamiento. Es por eso, que el usuario debe limpiar la máquina después de usarla.

11. Especificaciones

Alimentación	Entrada del adaptador: 100V-240V 50/60Hz	Salida del adaptador: DC 12V/3A (DC 12V/4A)
Consumo de energía	36W (MAX)	
Pantalla	LED/LCD	
Velocidad de conteo	1000, 1200, 1500 pcs/min	
Sistema de alimentación	Tipo de fricción de rodillos	
Rango de lotes	1-999 pcs	
Tamaño del billete	50-110 mm (MIN)	90-170 mm (MAX)
Grosor del billete	0.075-0.15 mm	
Capacidad de la tolva	150 pcs	
Capacidad del apilador	200 pcs	
Peso	N.W: 2.5 kg (1 pcs)	G.W: 8.0 kg (2 pcs)
Dimensiones (L*W*H)	240mmX291mmX174mm	
Tamaño de caja interna (1 pcs)	325mmX275mmX210mm	
Tamaño de caja externa (2 pcs)	570mmX345mmX245mm	

12. Funciones opcionales

- 1) Pantalla externa.
- 2) Actualización a través de la unidad U (puerto USB)
- 3) Batería (dura 1.5 horas MAX)
- 4) Función de carga (DC5V/1,5A)
- 5) Función de voz.