



SAT POS TODO EN UNO

SAT IX1519/1719/1919

- Tecnología de pantalla táctil Capacitiva
- Intel® Celeron J1900
- Diseño industrial totalmente de aluminio
- Procesador de 4 núcleos
- Sistema de montaje VESA 100X100

BENEFICIOS

- Panel industrial LCD
- Carcasa de aluminio
- Panel LCD multitáctil
- CPU Intel®
- Circuito industrial y componentes
- Opción de montaje doble monitor

APLICACIONES



Centros Comerciales



kioskos



Droguerías



Supermercados



Tiendas



Manufactura



Paqueteros



Oficinas



Retail



Restaurantes



Minoristas



Negocios

CONECTIVIDAD



LAN



USB



VGA



Serial



GARANTÍA

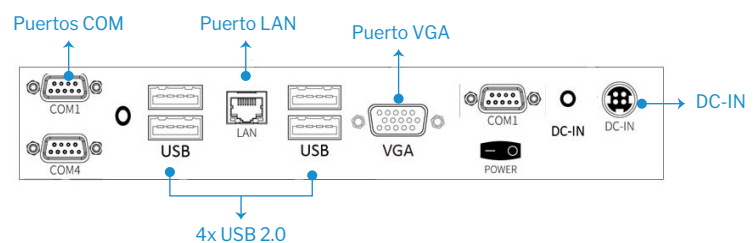
Contamos con el personal e infraestructura necesaria para darle un excelente servicio Post-Compra.

DESCRIPCIÓN

SAT Soluciones POS diseñadas exclusivamente a su medida. Agilice, optimice y renueve de forma eficaz sus procesos, brindando la experiencia que sus empleados necesitan y sus clientes desean.

Diseñamos nuestra serie IX que permite la combinación perfecta entre versatilidad y resistencia para su empresa. La serie IX ofrece pantallas táctiles de 15/17/19 pulgadas, vida útil de la pantalla 30.000 Horas, Multi-Touch 10Points. un diseño de vidrio de borde a borde que soporta salpicaduras de agua adicional su estructura es totalmente industrial (estructura metálica), gracias a su IP54 soporta ambientes Industriales ,función de instalación vesa 100x100. Procesador Intel® j1900.

Puertos para la Integración de periféricos como: Impresora térmica, Lector de códigos de barras, cajón monedero y balanza. Todo en una sola marca SAT.





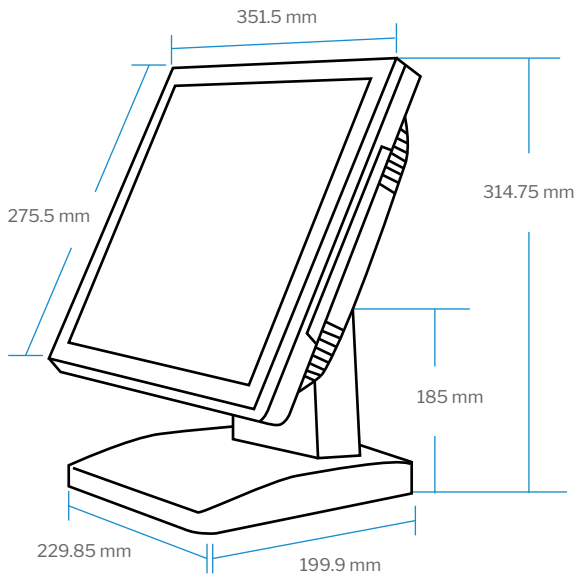
ESPECIFICACIONES TÉCNICAS*

DESCRIPCIÓN		ESPECIFICACIONES		
Referencia		SAT IX1519	SAT IX1719	SAT IX1919
Sistema	Soporte de CPU	Intel® Celeron J1900 (2.42 GHz)		
	Memoria RAM	4GB DDR3 L 1333 / 1 SLOT		
	Core Logic	Intel® Bay Trail		
	Red	RTL8168DE PCI-E NIC Gigabit Ethernet		
	Fuente de alimentación	Adaptador de corriente de 12V		
	Tarjeta de video	Intel Graphics Media		
	Color	Gris		
	Peso del sistema	8,5 kilogramos	9,5 kilogramos	10,5 kilogramos
	Dimensión (WxHxD) mm	350x 200x 330mm	390x200x360mm	465x200x352mm
	O / S (No incluido)	POS Ready 7, Windows 7, Windows 8, Windows 10, Linux		
Almacenamiento	Disco Duro	128 GB SSD / 500 HDD		
	Interfaz	SSD SATA Máx.1TB		
Monitor	LCD	Panel LCD Multi-Touch TFT		
	Pulgadas	15 Pulgadas	17 Pulgadas	19 Pulgadas
	Max. Resolución	1024 x 768	1280 x 1024	1440 x 900
	Brillo	300 Nits	250 Nits	250 Nits
	Pantalla táctil	Pantalla multitáctil capacitiva (PCAP)		
	Tiempo de Respuesta	8 ms	5 ms	5 ms
	Angulo de Visión	H:80° V:80°	H:85° V:85°	H:85° V:85°
	Soporte VESA	Soporte Vesa 100x100 mm		
	Vida de pantalla	30000Hrs		
	Puntos de toque	10Points		
Puertos	Puertos seriales	3 x COM externo (W / + 5v / 12V Potencia seleccionable)		
	Puertos USB	3 x puertos USB 2.0 externos / 1 x puertos USB 3.0 externos		
	Ethernet	1 x 10/100/1000 Mbps (RJ45)		
	VGA	1 x interfaz DB-15 VGA		
	Puerto Paralelo	1 x DB-25		
	DC EN	12V DC-IN		
	Fuente de alimentación	100-240V / 3.5A 47-63HZ		
Certificaciones	Estándares de seguridad	CCC / CE / FCC		
Ambiental	Condición de uso	0 ° C ~ 40 ° C, 38% HR ~ 80% HR		
	Condición de almacenamiento	-20 ° C ~ 60 ° C, 10% HR ~ 90% HR		

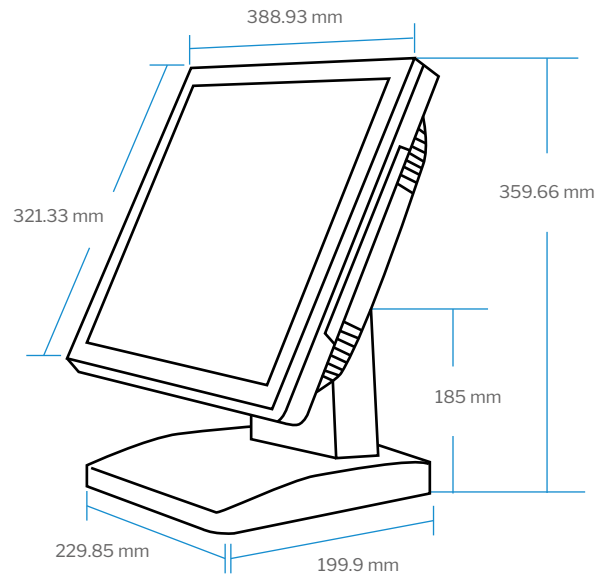


DIMENSIONES DEL EQUIPO

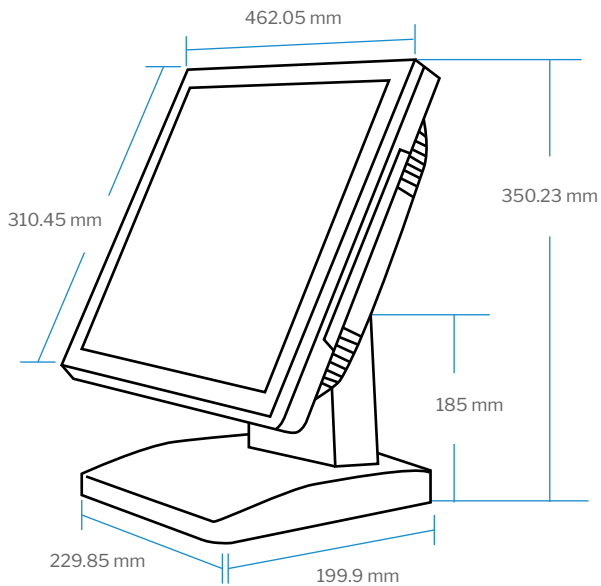
IX1519



IX1719



IX1919



ACCESORIOS OPCIONALES

Microsoft Windows 10 IoT



PERIFÉRICOS

IMPRESORA TÉRMICA



LECTOR CÓDIGO DE BARRAS



CAJÓN MONEDERO



TECLADOS PROGRAMABLES



KIOSCO AUTOSERVICIO



DETECTORA DE BILLETES

