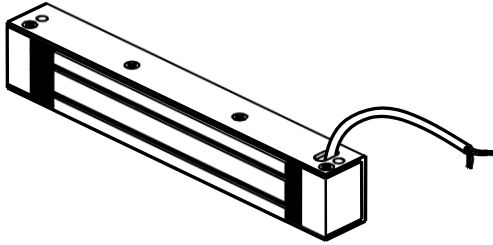


SAT EL350S - 350LBS ELECTROIMAN

Instrucciones de instalación



Apto para:

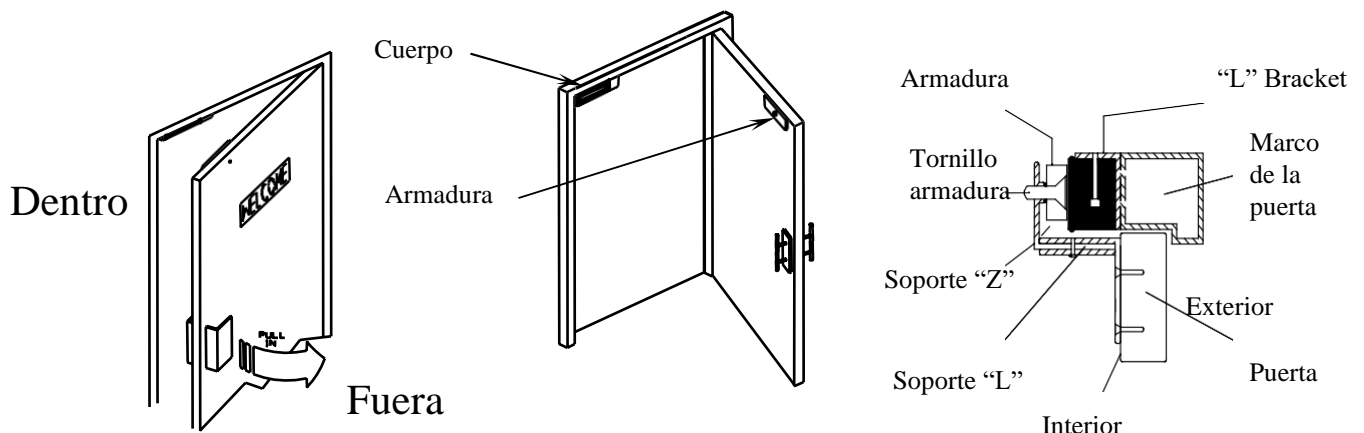
- Puertas abatibles
- Puertas de alto tráfico
- Aplicaciones de control de acceso

Especificaciones del electroimán:

Modelo	SAT EL350S
Fuente de alimentación	12VDC 2A
Corriente de operación	380mA/12VDC
Sensor de puerta	Interruptor magnético
Aplicación	Puertas abatibles
Fuerza de retención	300lbs
Temperatura de operación	35°C ± 5°C (temperatura ambiente 30°C)
Peso	1Kg

Instrucciones de instalación:

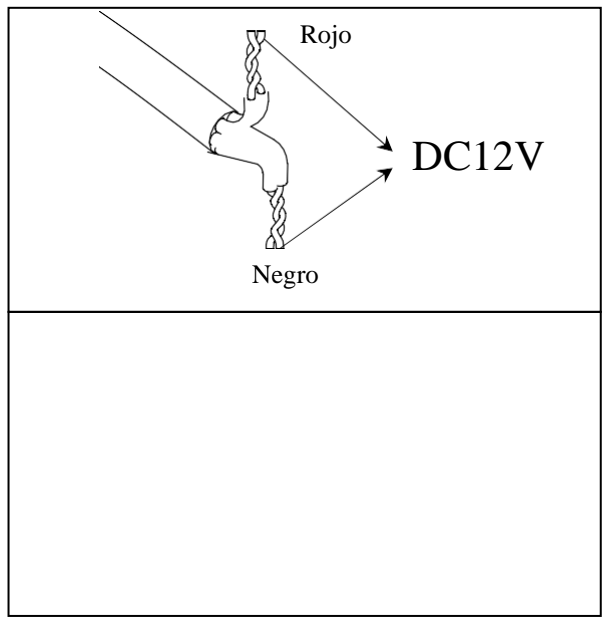
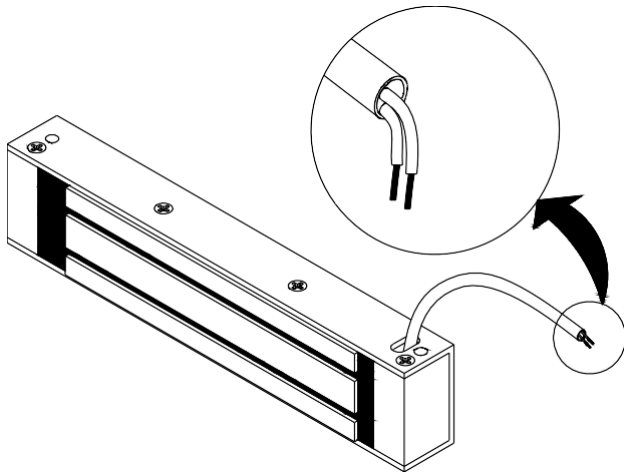
Cuando instale el electroimán el usuario debe estar seguro que el tipo de electroimán sea específicamente para uso en puertas abatibles.



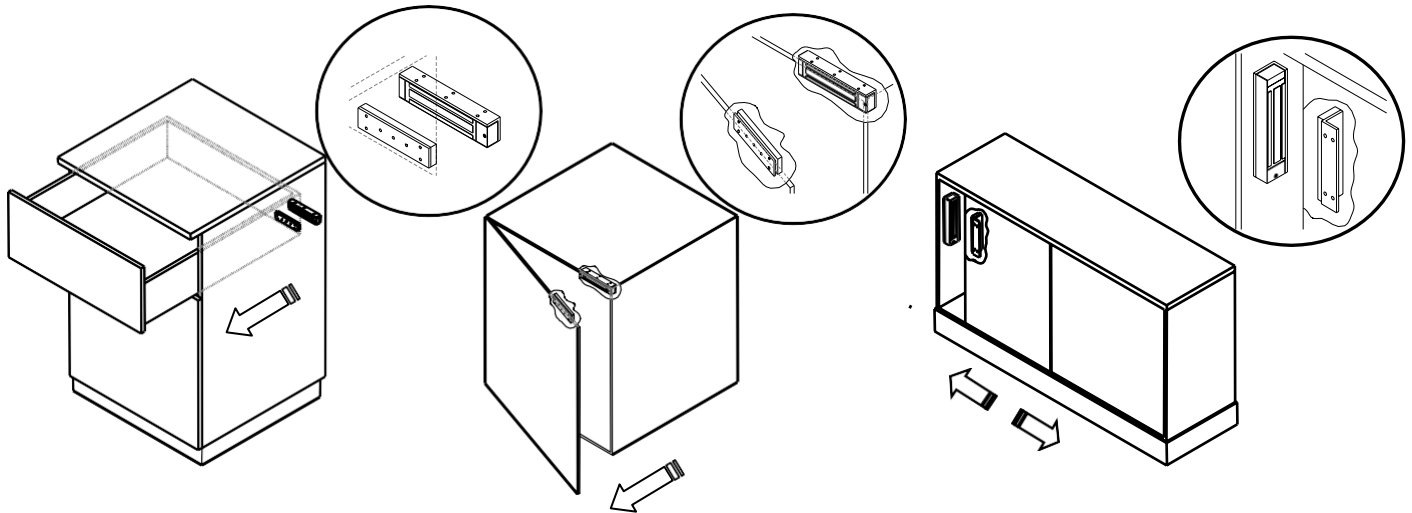
[Puerta abatible]

[Diagrama de instalación]

[Seleccione el voltaje]



[Para instalación en cajonera]



**“Soporte L” opcional para usar en ajuste

