



CÁMARA HDCVI DOMO 4MP METAL

SAT HDW1420M 36

- 1/2.5" CMOS Sensor
- CVI/AHD/TVI/CVBS 4 IN 1
- Lente Fijo 3.6mm
- Distancia IR Max. 20m
- IP66 Exterior, soporte OSD&UTC

BENEFICIOS

- Fácil de instalar
- Varias maneras de conectarse a video
- Construido con materiales resistentes

CONECTIVIDAD



GARANTÍA



Contamos con el personal y la infraestructura necesaria para darle un excelente servicio Post-Compra.

APLICACIONES



Centros Comerciales



Bibliotecas



Droguerías



Supermercados



Tiendas



Manufactura



Bares



Banca y finanzas



Oficinas



Restaurantes



Minoristas



Negocios



Gobierno



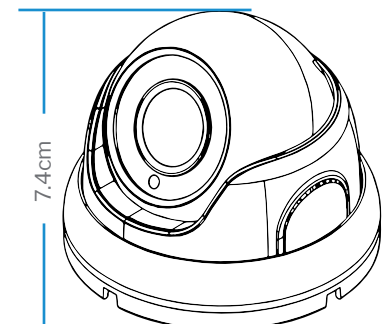
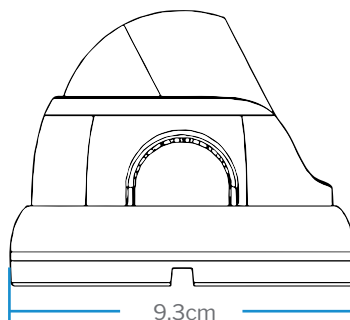
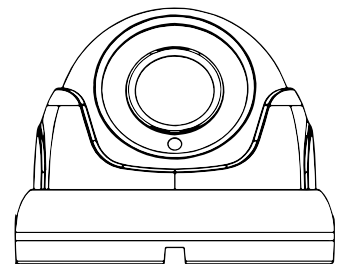
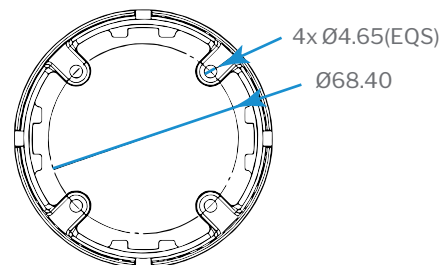
Sistemas de seguridad



Retail

DESCRIPCIÓN

La cámara tipo domo SAT HDW1420M 36 fue diseñada para poder brindarle seguridad en aquellas áreas de su interés, además de brindarle una conectividad conforme a los tiempos actuales.




ESPECIFICACIONES TÉCNICAS*

Descripción		Especificaciones
Referencia		SAT HDW1420M 36
Camara	Sensor de la imagen	1/2.9" Sensor CMOS
	Resolucion de la imagen	5M:2592*1944 4M:2560*1440 2M:1920*1080
	Compresión	H.264/H.264+/H.265/H.265+/JPEG/AVI/MJPEG
	Sistema de TV	PAL/NTSC
	Sistema de escaneo	Progresivo
	Obturador Electrónico	Automático
Lentes	Foco del Lente	3.6 mm
	Control del Foco	Fijado
	Tipo de Lentes	Fijos
Visión Nocturna	Filtro de corte IR	Si
	LED Infrarroja	14u x 20PCS
	Distancia Infrarrojo	20m
	Estado IR	Control Automático AGC
Especificaciones Camara	Filtro de corte IR	/
	Day/Night	Si
	OSD Menu	Si
	WDR	Si
	UTC	Si
	Reduccion de Ruido	DNR
	Balance de blancos	Automático / Manual
	Control de Ganancia	Automático
General	Recubrimiento	METAL, IP66
	Soporte	No
	Temperatura de Operación	(-10°C * 50°C RH 95% Max)
	Temperatura de almacenamiento	(-20°C * 60°C RH 95% Max)
	Alimentacion	12 V DC +/- 10%, 550mA
	DIMENSIONES	9.3 x 7.4 cm
	PESO	400 gr