



SAT SEÑALIZACIÓN DIGITAL

KIOSCO INTELITURNO / TRANSACCIONAL SAT KST2

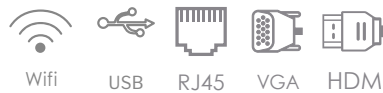
IDEAL PARA TODO TIPO DE ESPACIOS

- Sistema de punto de venta y pedido de autoservicio
- Solución táctil capacitivo con pantalla de 21 pulgadas.
- Sistema de trabajo Windows
- Calidad del servicio.
- Incorpora:
Impresora térmica

BENEFICIOS

- Diseño ergonómico de fácil instalación.
- Periféricos.
- Mayor Velocidad para el proceso de facturación.

CONECTIVIDAD



GARANTÍA



Contamos con el personal e infraestructura necesaria para brindarle un excelente servicio Post-Compra.

DESCRIPCIÓN

Ideales para los lugares que requieran dar atención al público de manera rápida y precisa, están equipados con distintas herramientas según la necesidad del cliente. Idóneos para manejar contenidos de su empresa, Compensación de cargas laborales, Agendamiento de citas, Impresión de tiquetes y al mismo tiempo es un elemento interactivo gracias a la pantalla táctil de alta durabilidad que posee.

Los kioscos Inteliturnos y transaccional SAT son utilizados como herramienta de autoservicio permite impulsar la calidad del servicio.

APLICACIONES



Hoteles



Restaurantes



Tiendas



Entidades Bancarias



Sala de espera



Check In



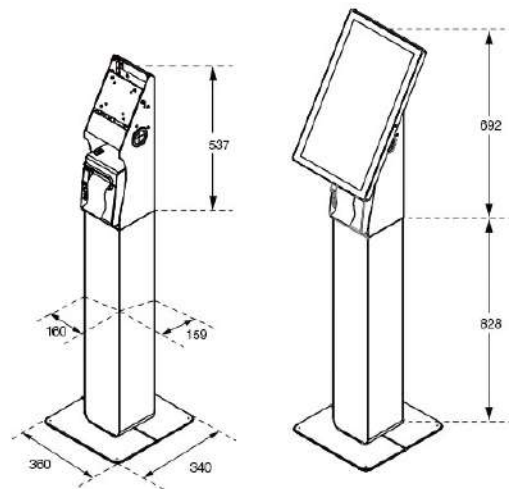
Marketing digital



Kioscos de autopago



Centros Comerciales



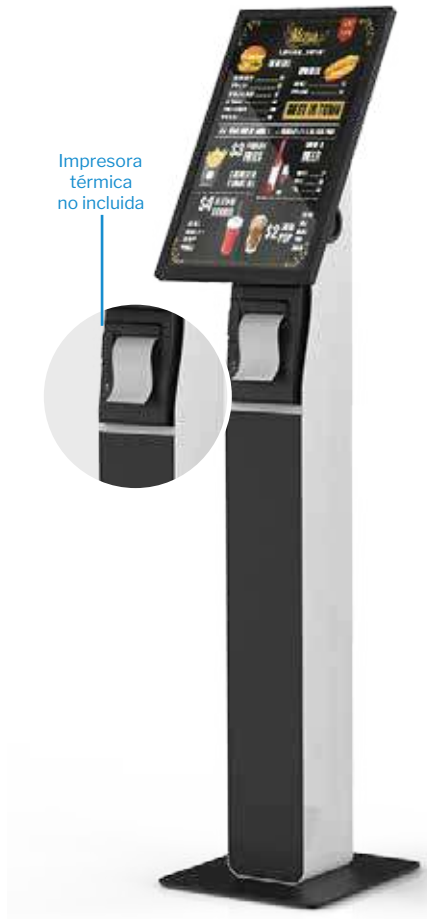
KIOSCO / TOTEM DIGITAL INTERACTIVO SAT KR43

COMPONENTES *



KIOSCO INTELITURNO / TRANSACCIONAL SAT KST2

COMPONENTES *



Impresora
térmica
no incluida



Soporte de Monitor sin Impresora



Modo escritorio

ESPECIFICACIONES

DESCRIPCIÓN

Certificado
Garantía

CE,RoHS,CCC,FCC
1 año





Instalación Flexible para el piso o modo escritorio

El soporte del monitor puede ser desensamblado en dos partes. Usted puede instalar el kiosk modo escritorio si así lo requiere.

Gestión de cables Fácil y Viable

El kiosk permite la gestión interna de los cables con una instalación limpia y ordenada.

